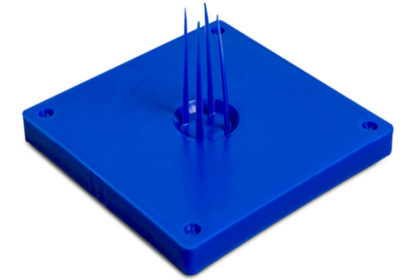
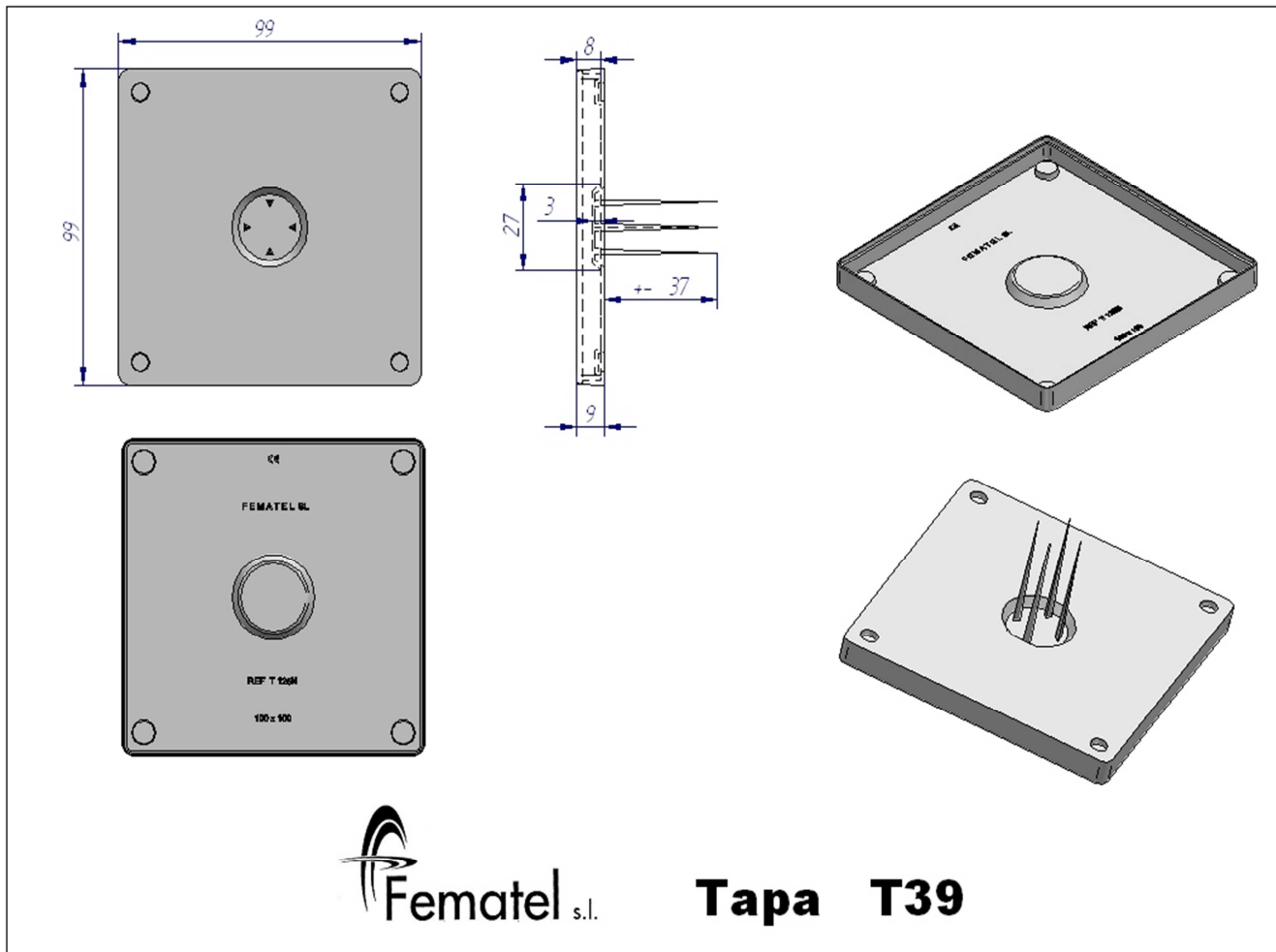


ARTÍCULO

REFERENCIA T39 – TAPA DE OBRA PARA CAJAS DE CONEXIÓN



DATOS TÉCNICOS

Denominación: Tapa de obra para cajas de conexión.
 Medidas: 99x99mm.
 Material: PE
 Color tapa: Azul
 Peso neto: 0,017 Kg.
 Código EAN

MARCAS Y CERTIFICACIONES

