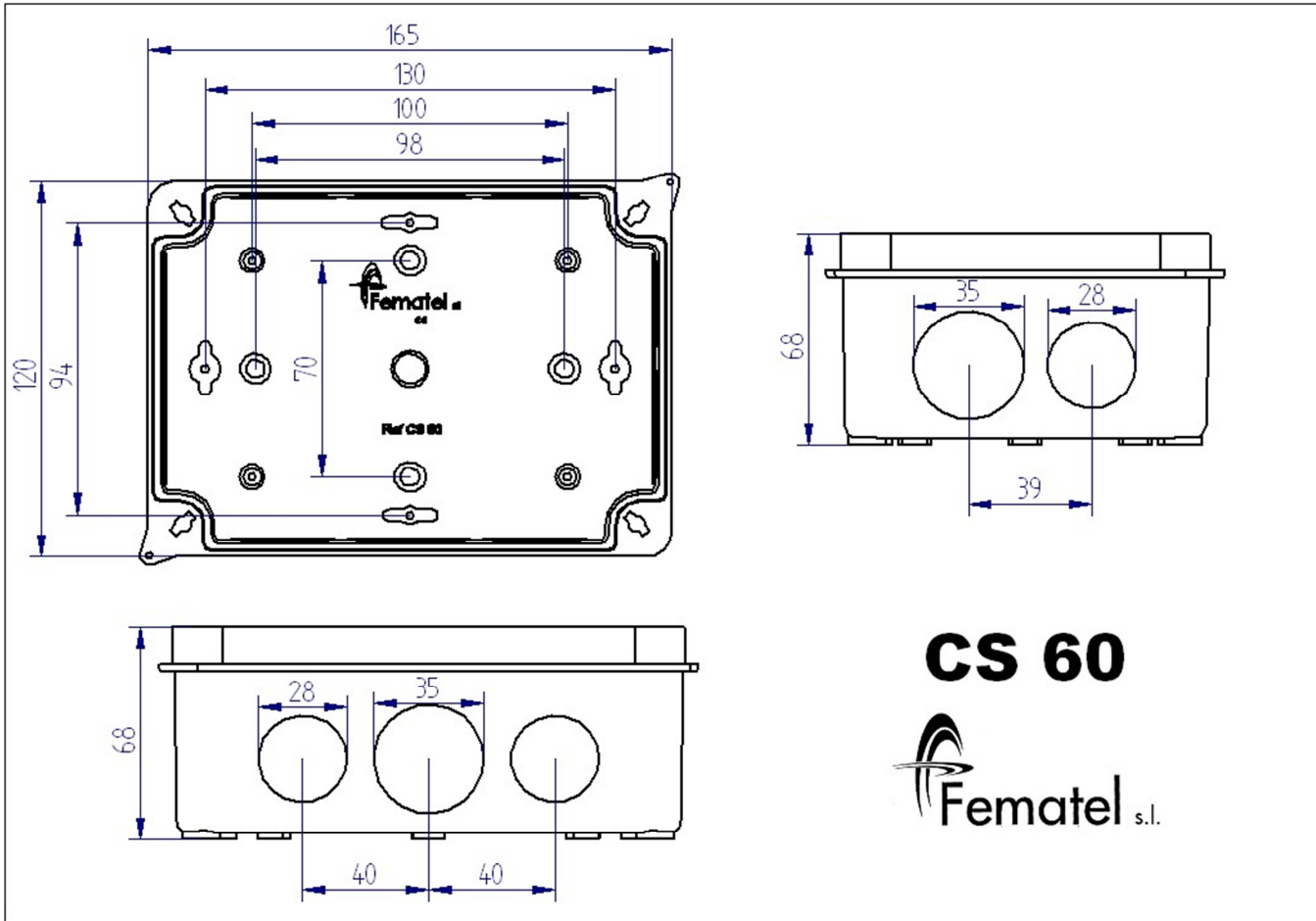


ARTÍCULO

REFERENCIA CS60 - CAJA ESTANCA 165x120x72 CON CONOS



DATOS TÉCNICOS

Denominación: Caja estanca de superficie.
Medidas: 165x120x72 mm.
Fabricado en material termoplástico libre de halógenos
Color caja : Gris
Peso neto: 0,280 Kg.
Código EAN

MARCAS Y CERTIFICACIONES

