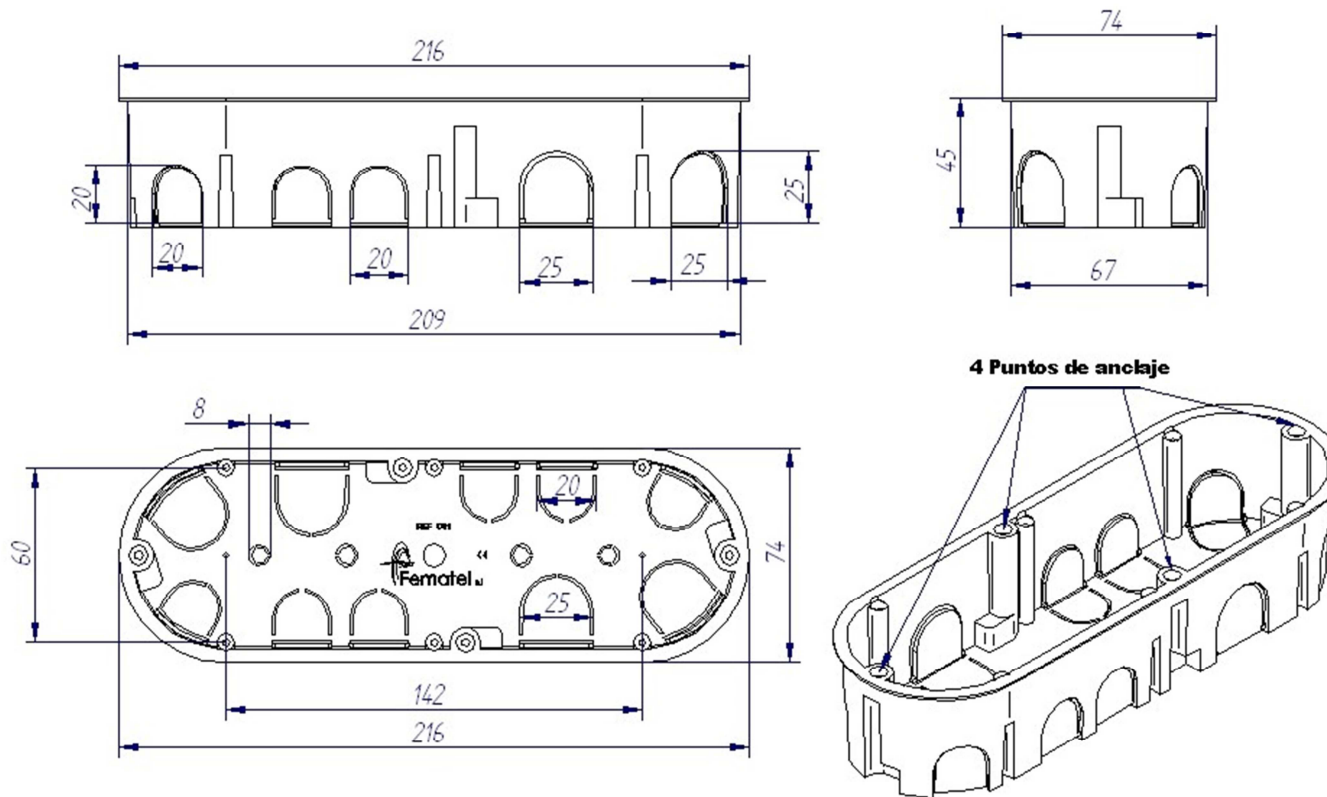


ARTÍCULO

REFERENCIA C61 – CAJA DE MECANISMOS TRES ELEMENTOS 216x74x45 PARA TABIQUE HUECO.



DATOS TÉCNICOS

Denominación: Caja de mecanismos para tabique hueco 3 elementos.

Medidas: 216x74x45mm.

Material: PS

Fijación: Tornillos

Color caja: Negro

Código EAN

MARCAS Y CERTIFICACIONES

