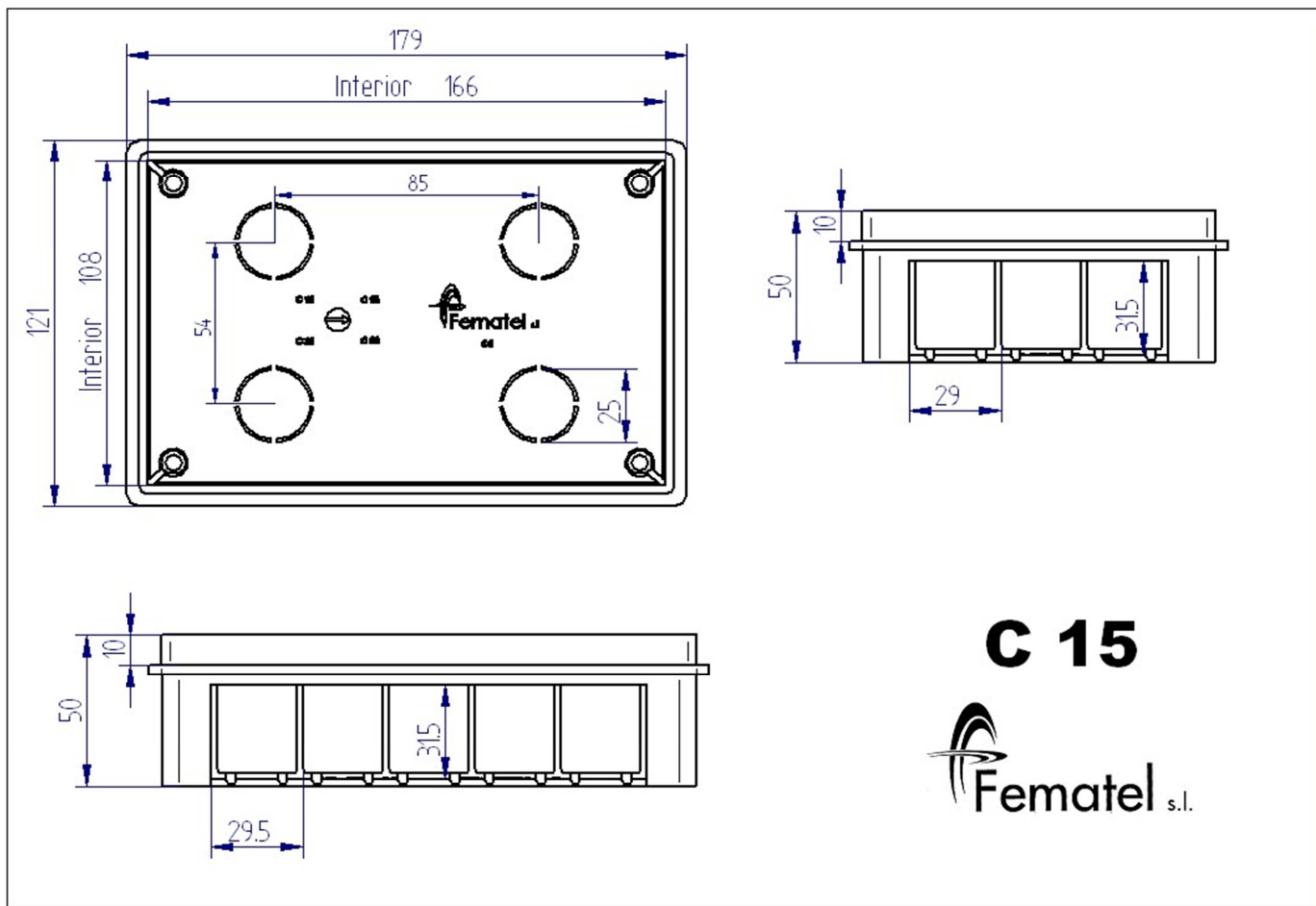


ARTÍCULO

REFERENCIA C15 - CAJA EMPALMES 170x110x50 GARRA METÁLICA



C 15



Fematel s.l.



DATOS TÉCNICOS

Denominación: Caja de empalmes y derivación con garra metálica.

Medidas: 170x110x55 mm.

Fabricado en material termoplástico libre de halógenos

Color caja : Negro

Color tapa: Blanco

Peso neto: 0,158 Kg.

Código EAN

MARCAS Y CERTIFICACIONES

