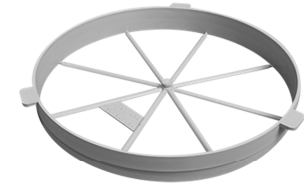
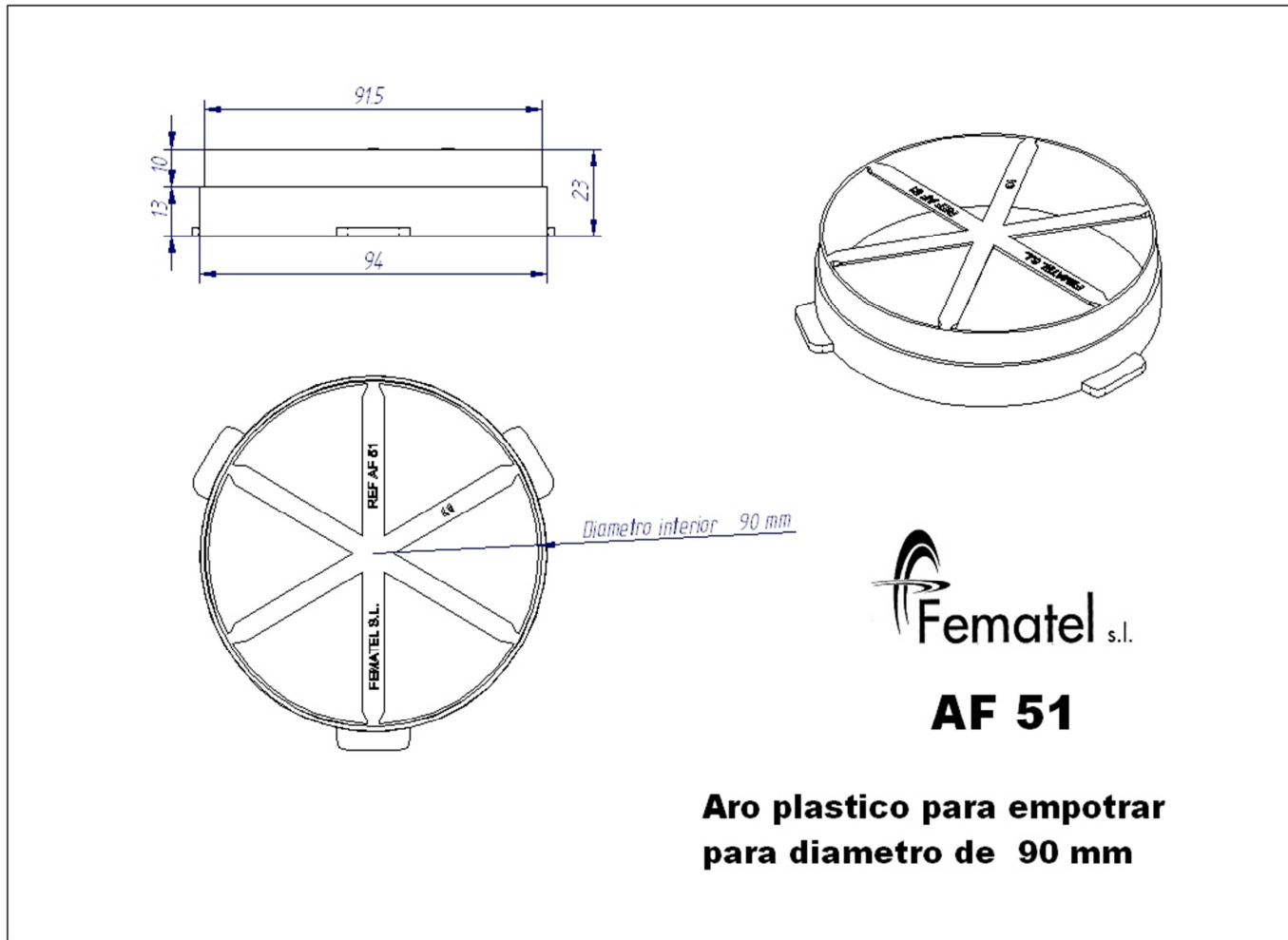


ARTÍCULO

REFERENCIA AF51 – ARO PLÁSTICO PARA EMPOTRAR 90 MM.



DATOS TÉCNICOS

Denominación: Aros para empotrar.
 Medidas: 90mm.
 Fabricado en material termoplástico libre de halógenos
 Color caja : Negro
 Peso neto: 0,014 Kg.
 Código EAN

MARCAS Y CERTIFICACIONES

