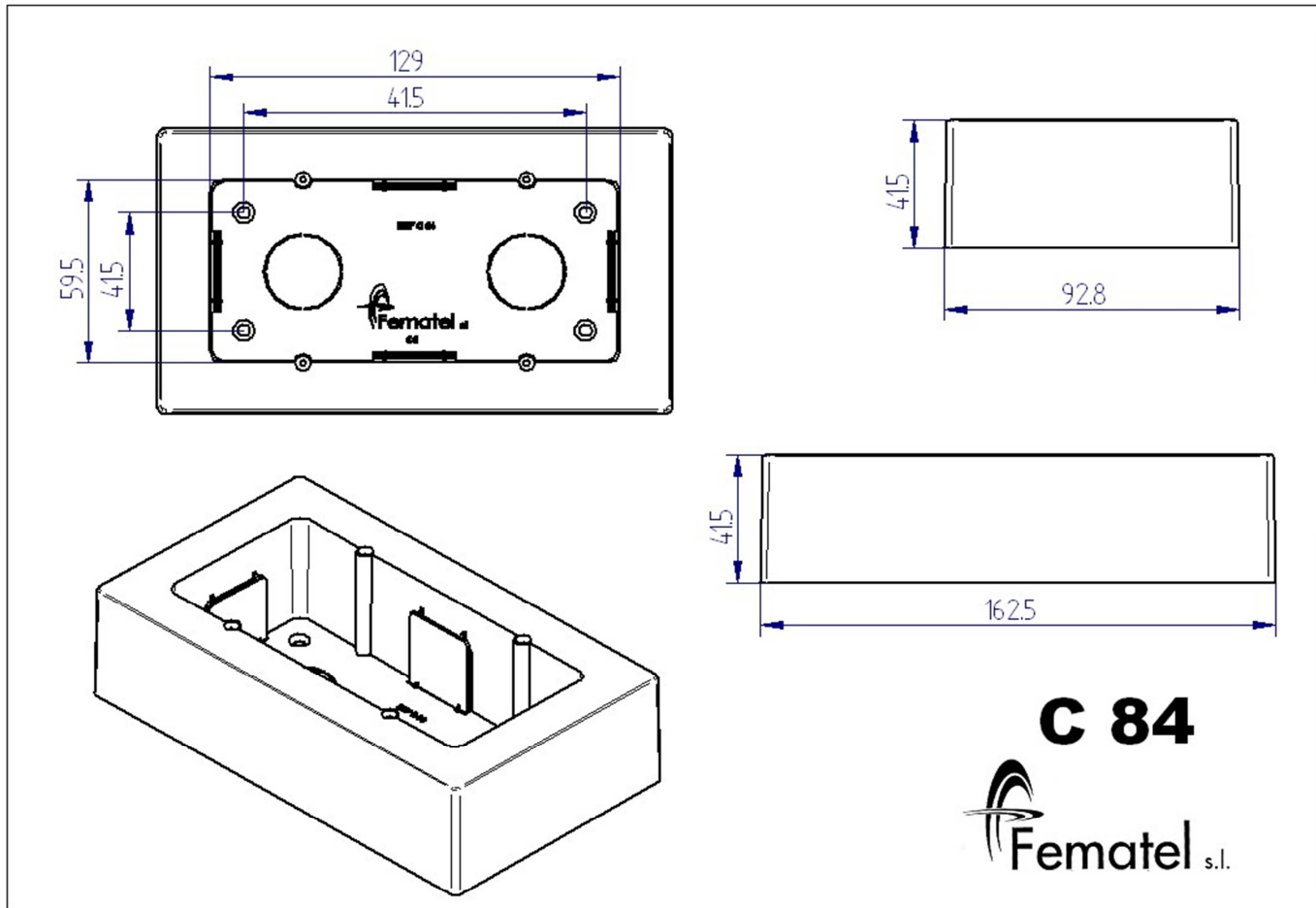


ARTÍCULO

REFERENCIA C84 - CAJA UNIVERSAL DE SUPERFICIE 161x92x42



DATOS TÉCNICOS

Denominación: Caja universal de superficie

Medidas: 161x92x42 mm.

Elementos: 2

Fabricado en material termoplástico libre de halógenos

Color caja : Blanco

Peso neto: 0,097 Kg.

Código EAN

MARCAS Y CERTIFICACIONES

