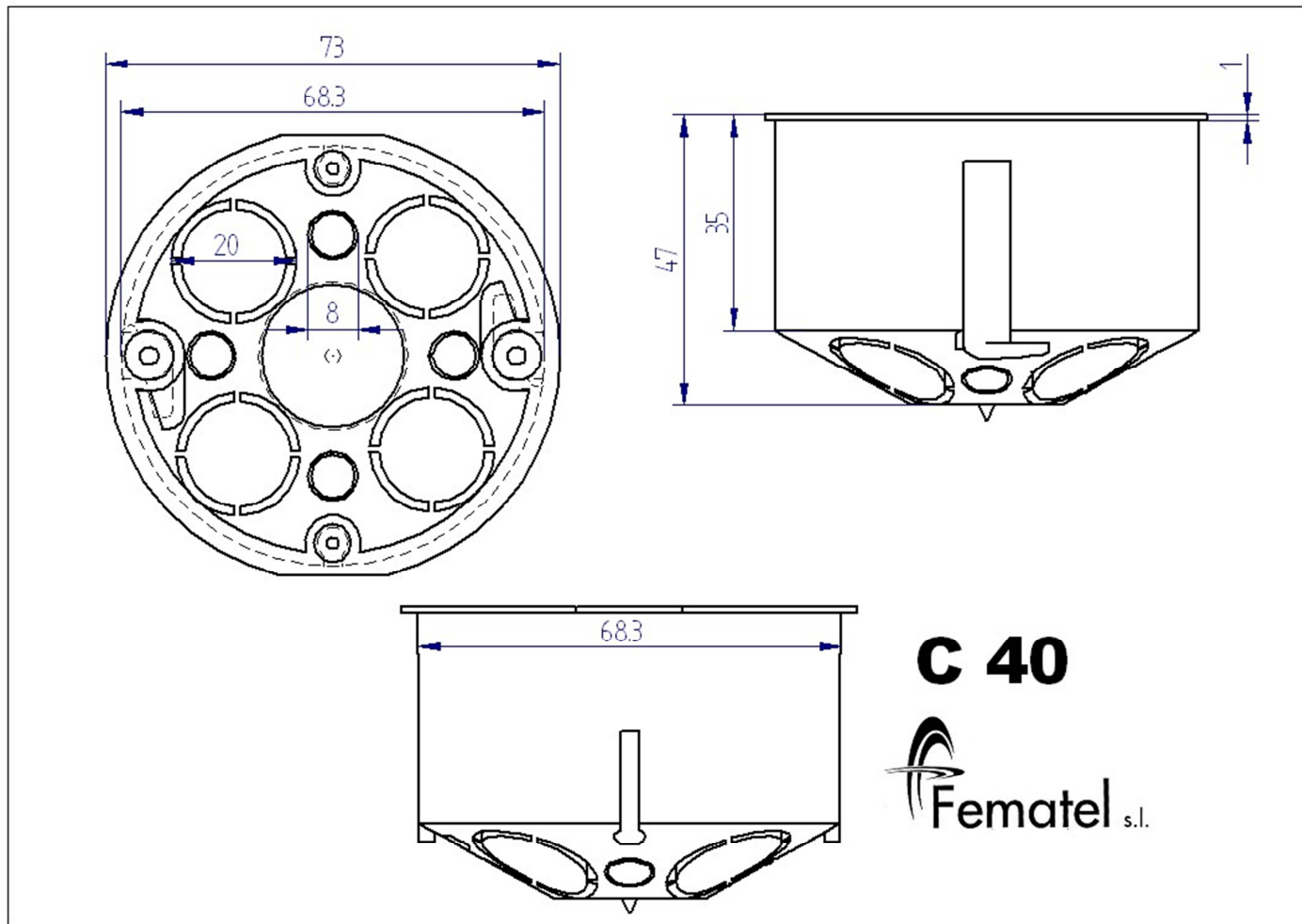


ARTÍCULO

REFERENCIA C40 - CAJA DE MECANISMOS ENLAZABLE 72x48 PARA PLADUR



DATOS TÉCNICOS

Denominación: Caja de mecanismos enlazable para paredes huecas.

Medidas: 72x48 mm.

Fabricado en material termoplástico libre de halógenos

Color caja : Negro

Peso neto: 0,019 Kg.

Código EAN

MARCAS Y CERTIFICACIONES

