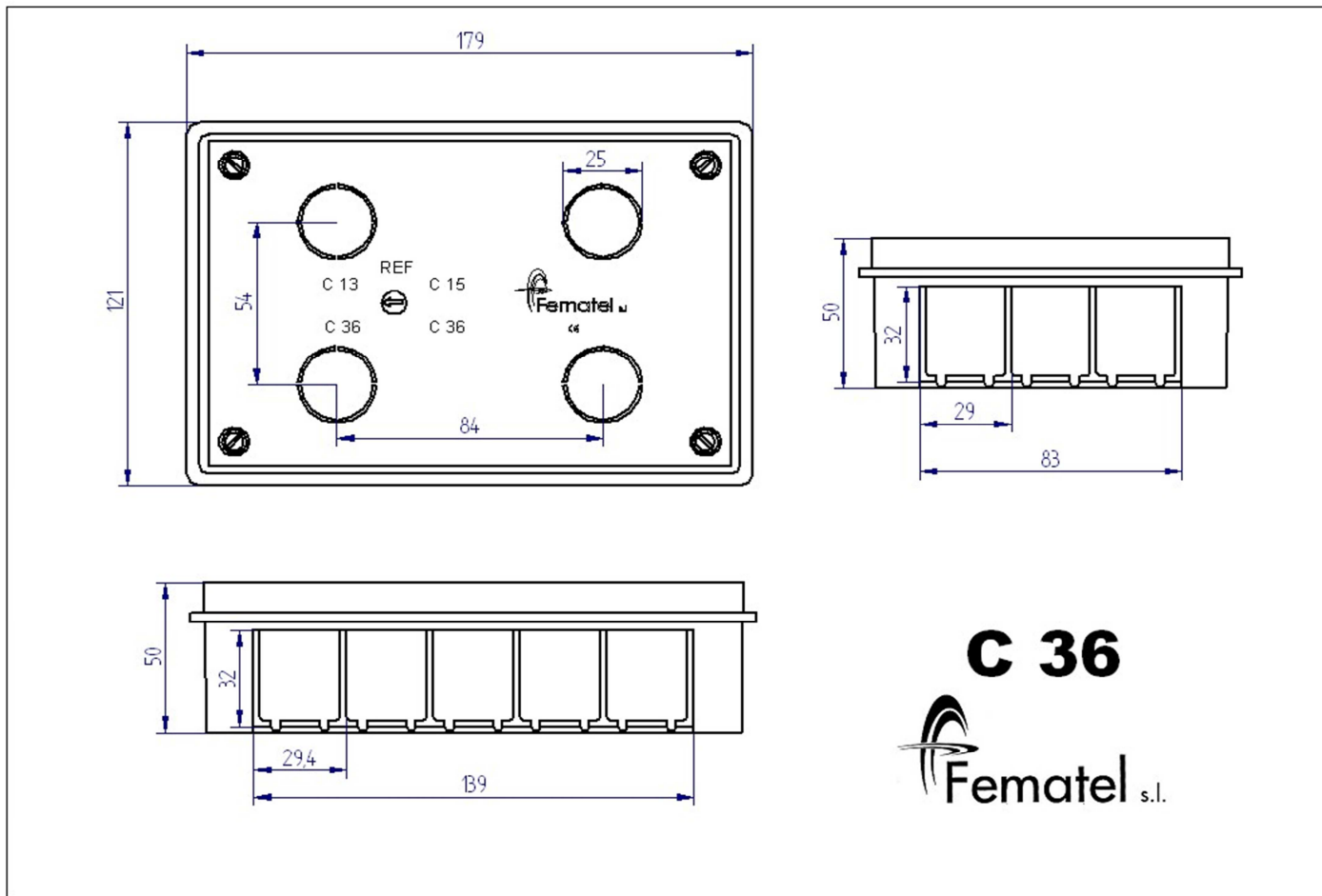


ARTÍCULO

REFERENCIA C36 - CAJA EMPALMES 170x110x50 GARRA PLÁSTICA



DATOS TÉCNICOS

Denominación: Caja de empalmes y derivación con garra plástica.

Medidas: 170x110x50mm.

Fabricado en material termoplástico libre de halógenos

Color caja : Negro

Color tapa: Blanco

Peso neto: 0,177 Kg.

Código EAN

MARCAS Y CERTIFICACIONES

