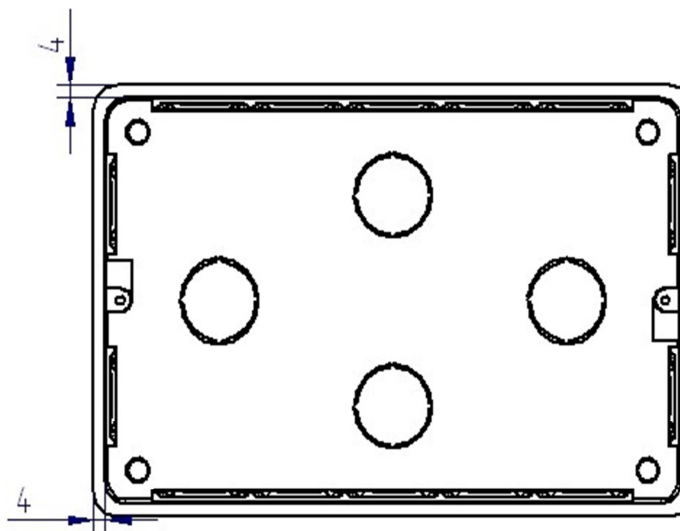
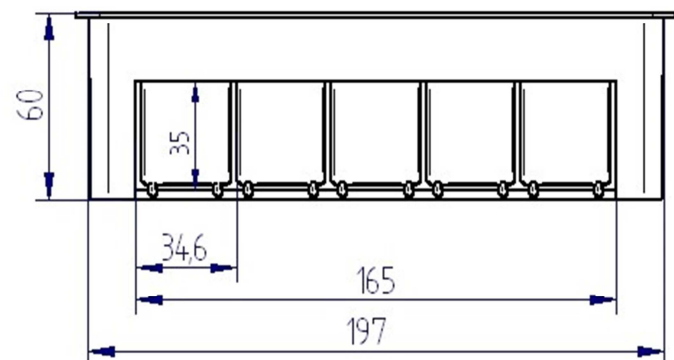
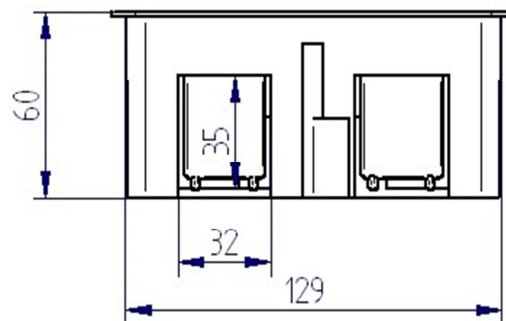
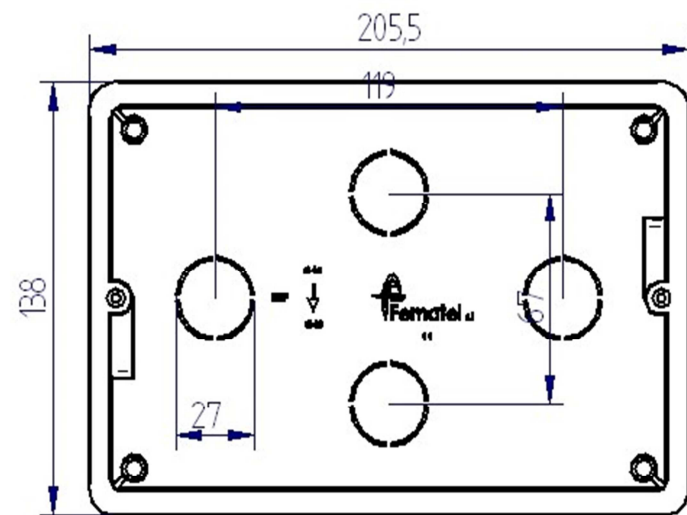


REFERENCIA C49 – CAJA DE CONEXIÓN TABIQUE HUECO 200x130x60 CON GARRA METÁLICA



DATOS TÉCNICOS

Denominación: Caja de conexión y derivación con tapa garras metálicas para tabique hueco.

Medidas: 200x130x60mm.

Material: PS

Color caja: Negro

Color tapa: Blanco

Código EAN

MARCAS Y CERTIFICACIONES

UNE-EN 60670

