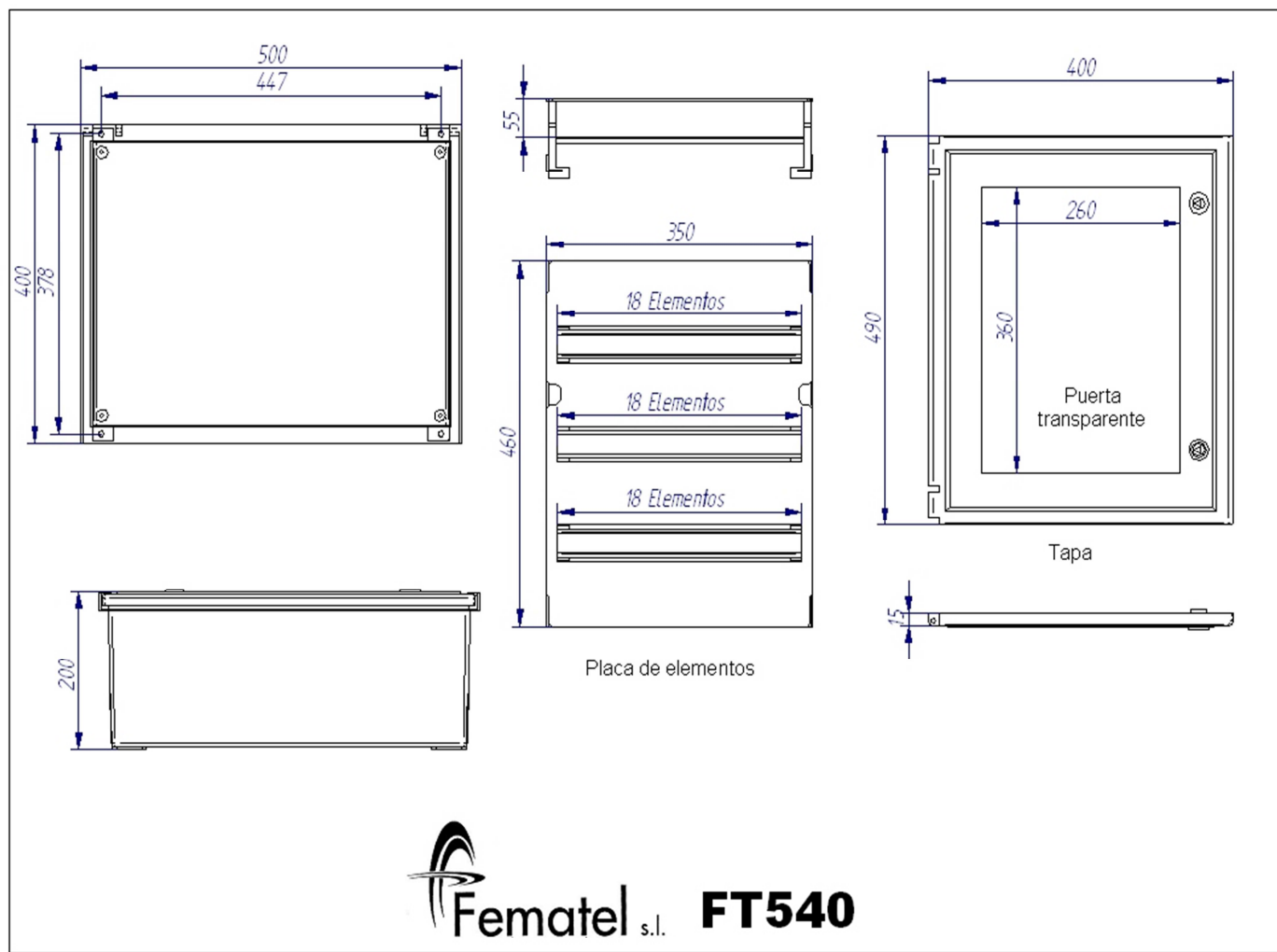


REFERENCIA FT540 – ARMARIO ESTANCO DE DISTRIBUCIÓN 500x400x200 PUERTA TRANSPARENTE, CERRADURA TRIANGULAR



**DATOS TÉCNICOS**

Denominación: Armario estanco de distribución, puerta transparente.

Cerradura triangular.

Chasis: 54 módulos, 3 filas.

Medidas: 500x400x200 mm.

Fabricado en material PC-ABS

Color caja : Gris – RAL 7035

IP 65 – IK10

**MARCAS Y CERTIFICACIONES**

UNE-EN 62208

