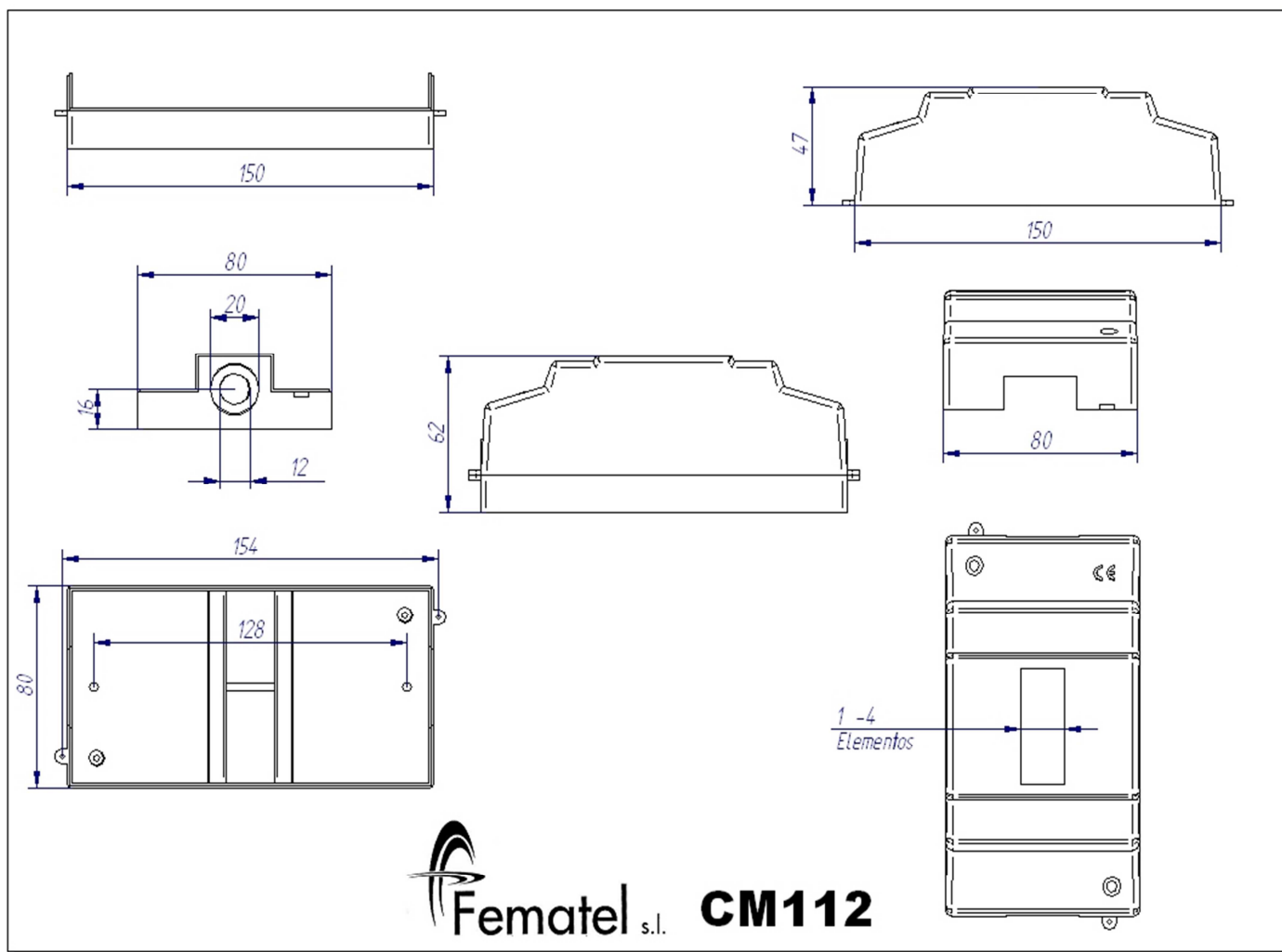


REFERENCIA CM112 – CAJA MAGNETOTÉRMICOS 4 MÓDULOS 150x80x60



DATOS TÉCNICOS

Denominación: Caja magnetotérmicos.
 Medidas: 150x80x60 mm.
 Módulos: 4
 Cierre tapa: 2 tornillos.
 Material: ABS
 Color caja: Gris – RAL 7035
 IP 20 – IK08

MARCAS Y CERTIFICACIONES

UNE-EN 62208
 UNE-EN 60529
 UNE-EN 62262

