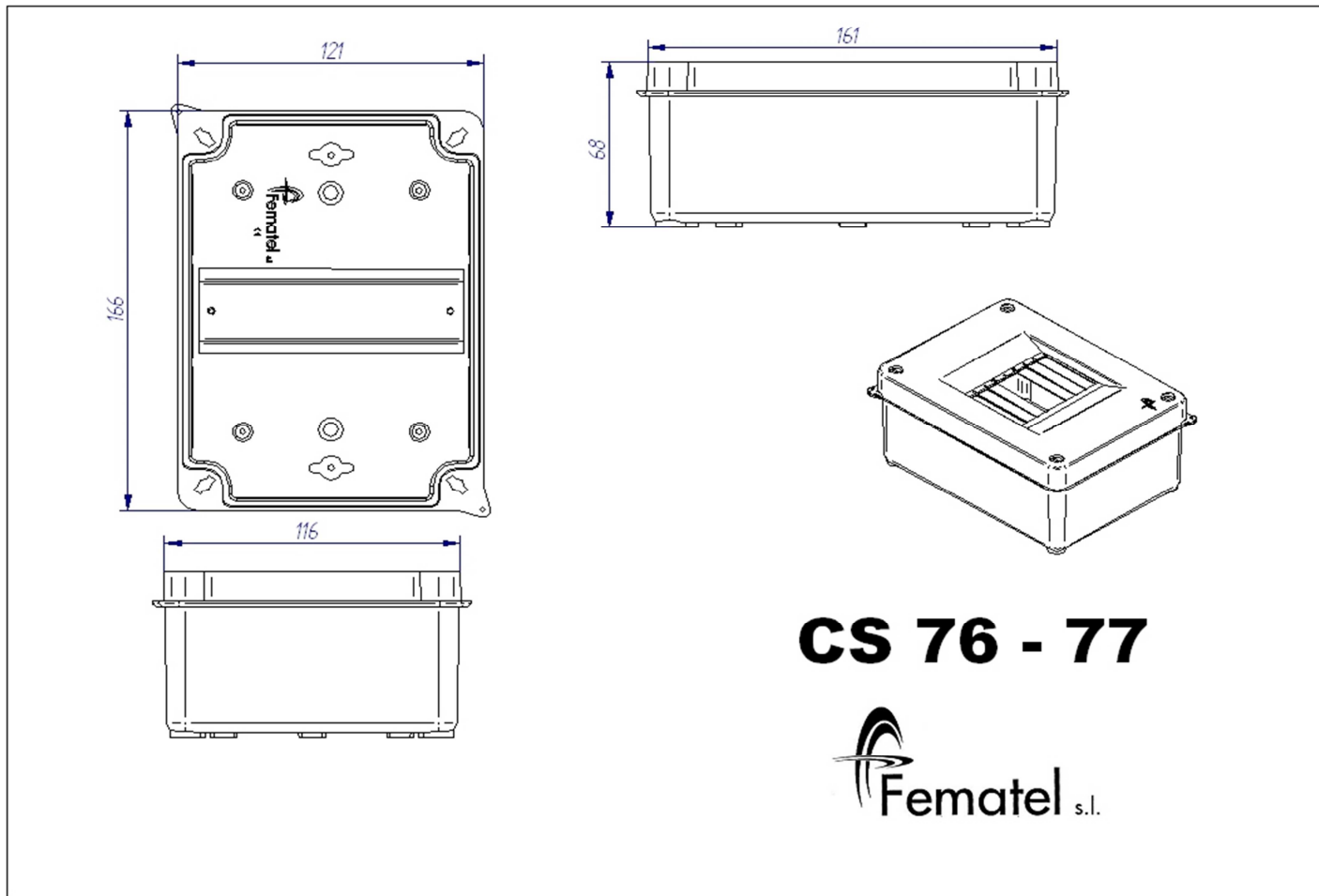


ARTÍCULO

REFERENCIA CS76 y CS77 – CAJA PARA ICP DE SUPERFICIE 165x120x72



DATOS TÉCNICOS

Denominación: Caja para ICP de superficie.

Medidas: 165x120x72 mm.

Fabricado en material termoplástico libre de halógenos

Color caja : Gris o blanco

Peso neto: 0,208 Kg.

Código EAN

MARCAS Y CERTIFICACIONES

