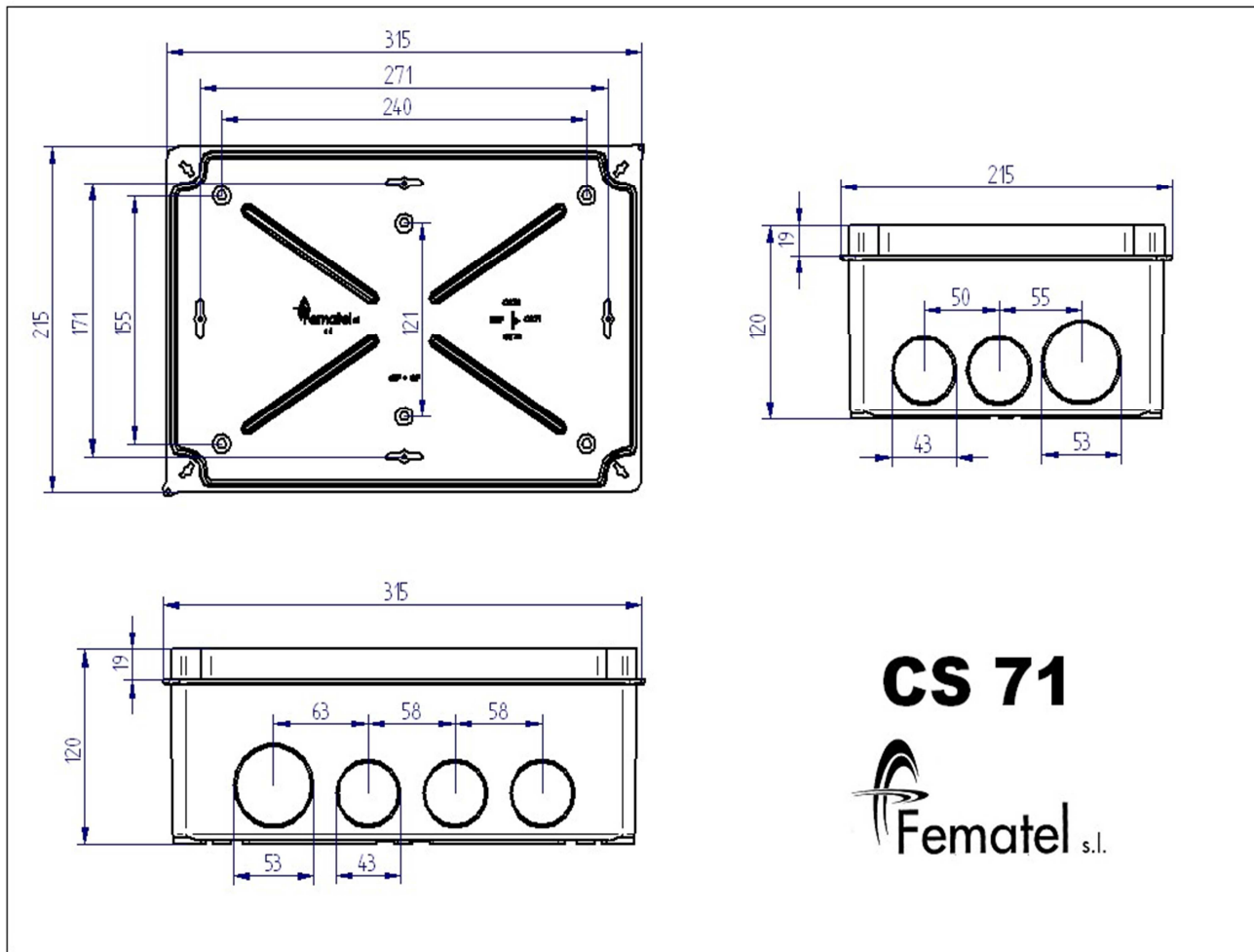


ARTÍCULO

REFERENCIA CS71 - CAJA ESTANCA 315x215x125 PRETROQUELADA



DATOS TÉCNICOS

Denominación: Caja estanca de superficie.

Medidas: 315x215x125 mm.

Fabricado en material termoplástico libre de halógenos

Color caja : Gris

Peso neto: 0,835 Kg.

Código EAN

MARCAS Y CERTIFICACIONES

