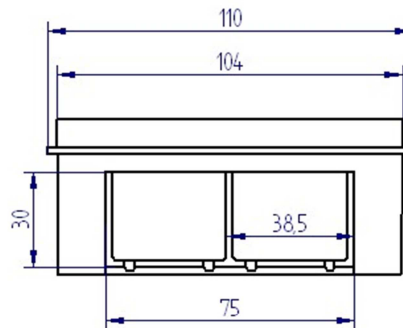
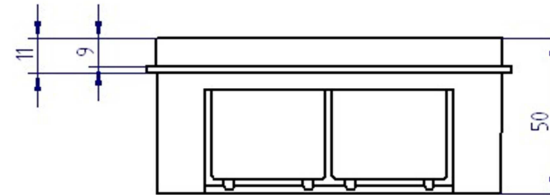
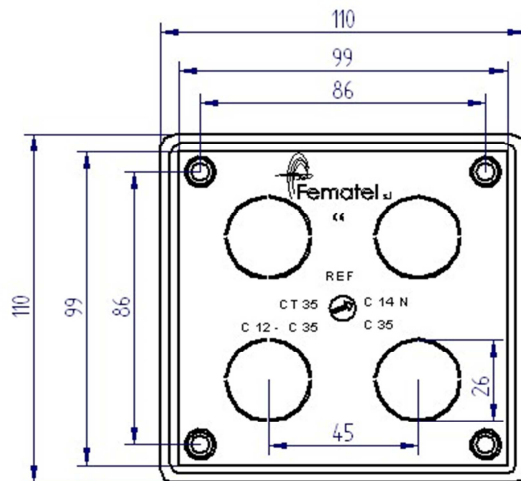


ARTÍCULO

REFERENCIA C14 - CAJA EMPALMES 105x105x51 CON GARRA METÁLICA



**C 14**



DATOS TÉCNICOS

Denominación: Caja de empalmes y derivación con garra metálica.

Medidas: 105x105x51 mm.

Fabricado en material termoplástico libre de halógenos

Color caja : Negro

Color tapa: Blanco

Peso neto: 0,100 Kg.

Código EAN

MARCAS Y CERTIFICACIONES

