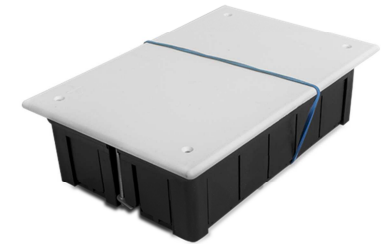
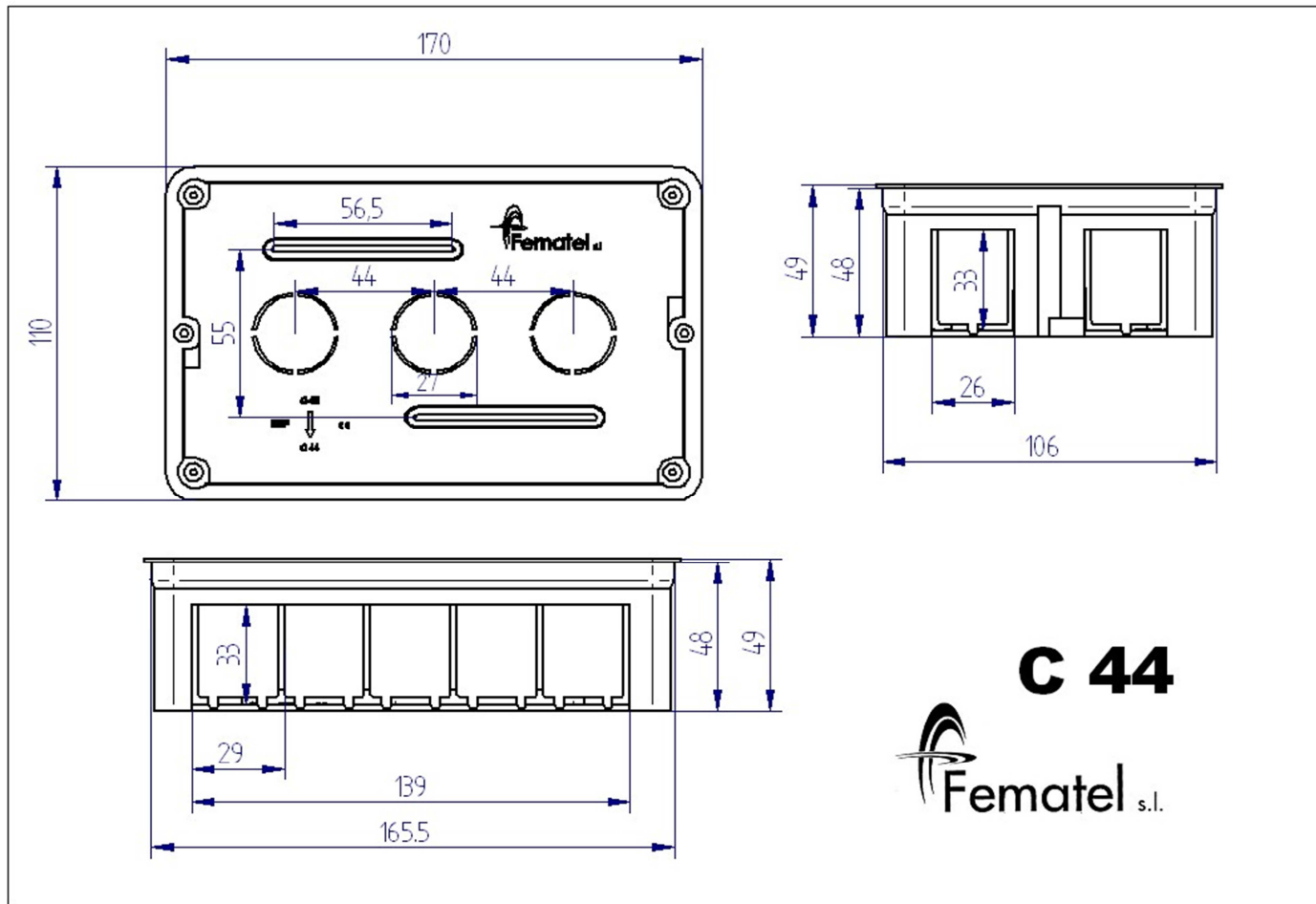


ARTÍCULO

REFERENCIA C44 - CAJA EMPALMES 170x110x50 CON TORNILLOS PARA PLADUR



DATOS TÉCNICOS

Denominación: Caja de empalmes y derivación con tornillo para paredes huecas.

Medidas: 170x110x50 mm.

Fabricado en material termoplástico libre de halógenos

Color caja : Negro

Color tapa: Blanco

Peso neto: 0,156 Kg.

Código EAN

MARCAS Y CERTIFICACIONES



C 44
Fematel s.l.