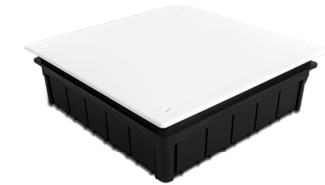
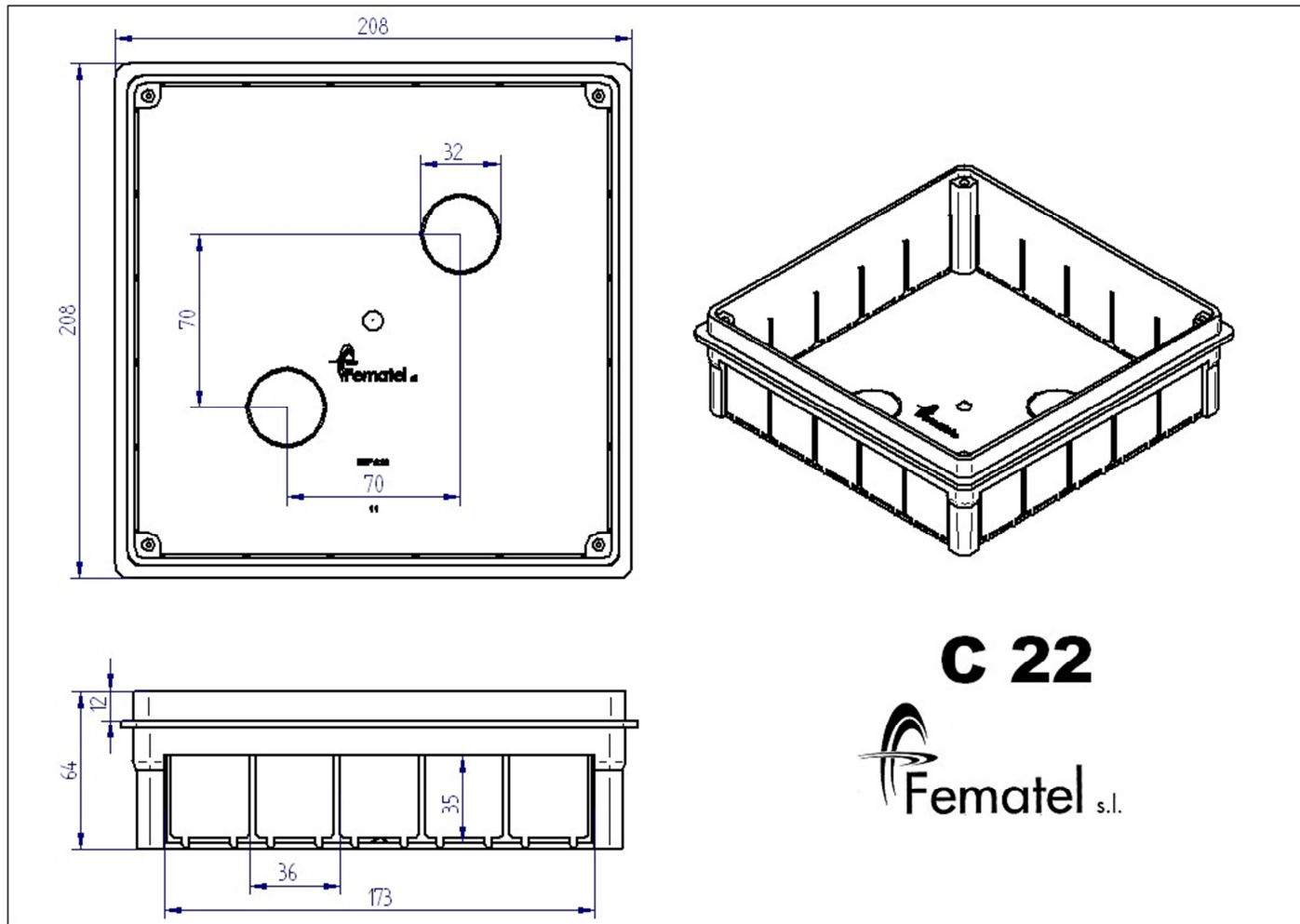


ARTÍCULO

REFERENCIA C22 - CAJA EMPALMES 200x200x65 CON TORNILLOS



DATOS TÉCNICOS

Denominación: Caja de empalmes y derivación con tornillo.

Medidas: 200x200x65mm.

Fabricado en material termoplástico libre de halógenos

Color caja : Negro

Color tapa: Blanco

Peso neto: 0,290 Kg.

Código EAN

MARCAS Y CERTIFICACIONES



C 22

